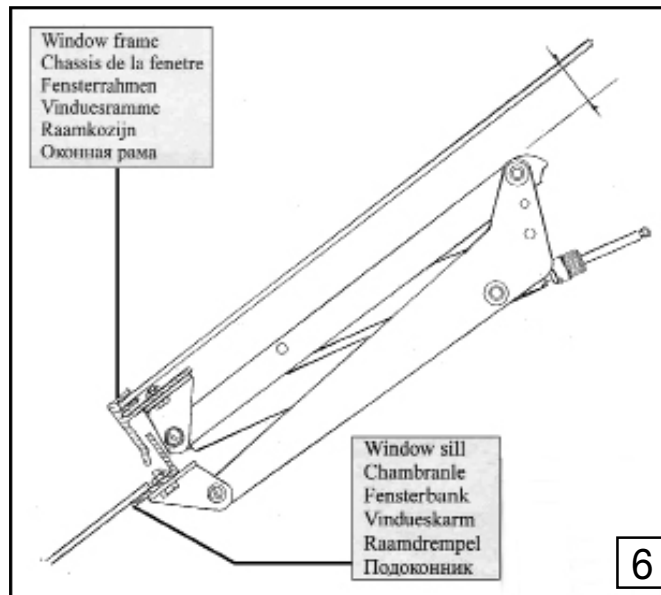
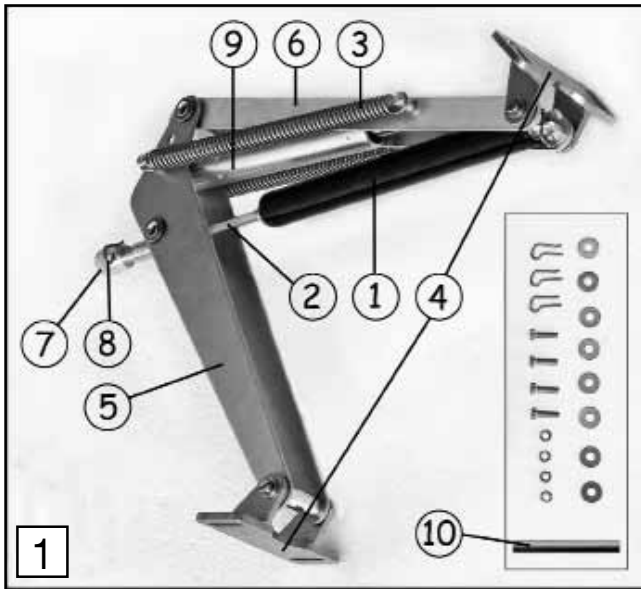


MEGAVENT STORM



Инструкции по сборке фрамужного открывателя Megavent для частных теплиц
Поздравляем с приобретением фрамужного открывателя Megavent. J. Orbesen Teknik с 1981 занимается производством высококачественных датских фрамужных открывателей. Изделия J. Orbesen Teknik это гарантированный длительный срок службы и качественные зап. части.

Информация об изделии:

- Megavent снабжен ОЧЕНЬ мощной возвратной пружиной. Берегите пальцы!
- Megavent не предназначен для использования при температуре + 60 градусов С.
- Megavent открывает окна не более, чем на 40 см.
- Сила открывания Megavent до 12 кг. Макс.вес окна – 24 кг(12 кг на оконную петлю и 12 кг на открыватель)
- Во время установки Megavent не закрывать и не блокировать окон.

Megavent состоит из: (фото 1)

- 1: Цилиндр со штоком
- 2: Шток
- 3: Возвратная пружина
- 4: Защитное устройство
- 5: Широкая часть ножниц
- 6: Узкая часть ножниц
- 7: Регулирующий винт
- 8: Шплинт (x 2)
- 9: Защитное устройство от сильного ветра (гидравлический амортизатор)
- 10: Крепежный винт (используется только при сборке)

Инструкции по сборке

Перед началом работы важно: положить цилиндр в холодильник на 30 мин., после чего шток задвигается примерно наполовину если надавить на него или прижать к твердой поверхности.

Вставить крепежный винт между ножницами открывателя, чтобы образовался зазор в примерно 10 см. (фото 2)

Соединить шток, направив его в крепежный винт. (фото 3)

Закрепить противоположный конец цилиндра при помощи фиксатора. (фото 4)

Удалить крепежный винт.

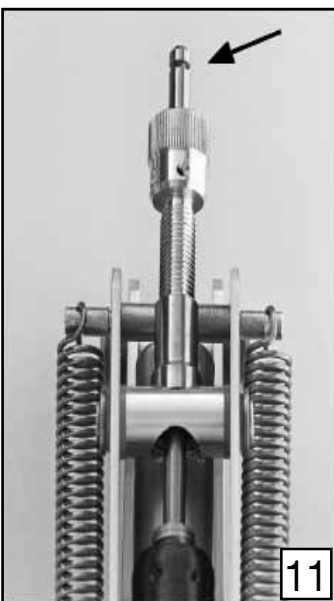
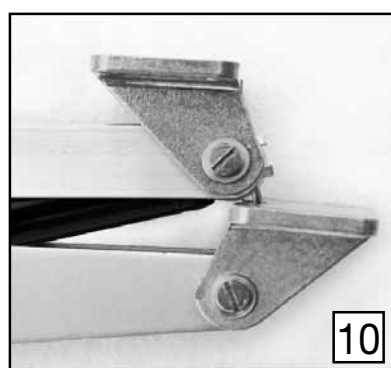
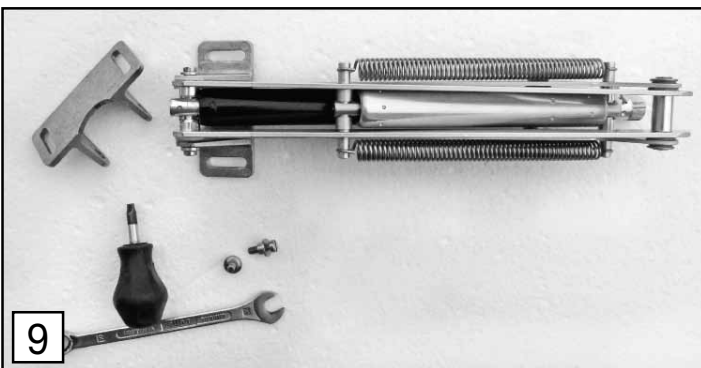
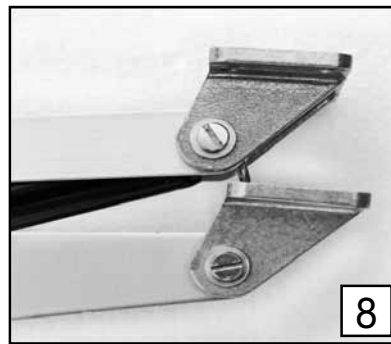
Megavent готов к установке на окно теплицы.

Установка на теплицу

Перед начало работы важно: если винты, входящие в комплект поставки не подходят для вашей теплицы, найдите и подберите винты подходящего размера.

Установить Megavent на оконной раме и подоконнике. Узкую часть ножниц повернуть в сторону оконного стекла, чтобы она располагалась параллельно ему. (фото 5 и 6)

Кронштейн узкой части закрепить на оконной раме, так, чтобы узкая часть была параллельна окну. Кронштейн широкой части



закрепить на подоконнике.

Перед закреплением кронштейнов: Закручивать крепежный винт до тех пор, пока ножницы не раскроются до такой степени, что оба кронштейна не будут подходить к соответственно оконной раме и подоконнику.

Важно. Проверить, чтобы кронштейны как можно больше были развернуты к раме и подоконнику. Megavent может быть установлен не так, как на рис.7.

Важно: Megavent разработан таким образом, чтобы подходить к окнам любых типов. Крепления к окнам и подоконникам легко развинчиваются и могут быть повторно использованы. Кронштейны снимаются, если отвернуть винты со шлицами. (фото 8-9-10)

Прикрепить кронштейны при помощи прилагающихся к ним винтов.

Отвернуть крепежный винт наполовину.

Теперь шток прикреплен к крепежному винту другим шплинтом* .
Важно: Шплинт должен пройти через резьбу на наконечнике штока (см. фото 11), чтобы закрывать обе стороны. Поднимать одной рукой окно, пока отверстие крепежного винта не окажется на одном уровне с резьбой штока, и вставить шплинт. (фото 12)

*Если очень жарко, цилиндр начнет работать и шток продвинется настолько вперед, что заблокирует монтаж шплинта. Необходимо будет вновь охладить цилиндр в холодильнике, задвинуть шток внутрь до середины перед тем, как поставить на место шплинт.

Megavent готов к использованию и работе.

Регулировка температуры в теплице

Важно: При регулировке: Поднять окно одной рукой, чтобы уменьшить нагрузку на крепежный винт, и затем повернуть винт.

Желательна более низкая температура: привинтить крепежный винт сильнее к кронштейну.

Желательна более высокая температура: крепежный винт сильнее отвинчивается от кронштейна.

Общие правила

Уход

Смазывать все движущиеся части маслом раз в год.

Гарантия

Мы предоставляем двухлетнюю гарантию на открыватели при условии их правильной сборки и использования в соответствии с нашими рекомендациями.

В случае возникновения вопросов просим обращаться:

J. Orbesen Teknik
Esterhøjvej 57
DK 4550 Asnæs

www.orbesenteknik.dk eller
www.greenhouse-vent-opener.com

Мы желаем вам продуктивной и приятной работы с Megavent.