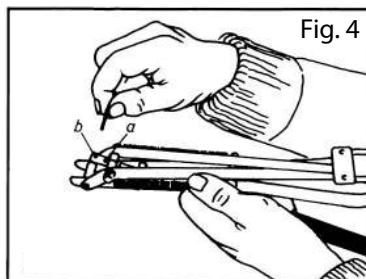
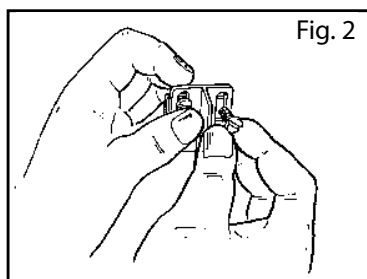
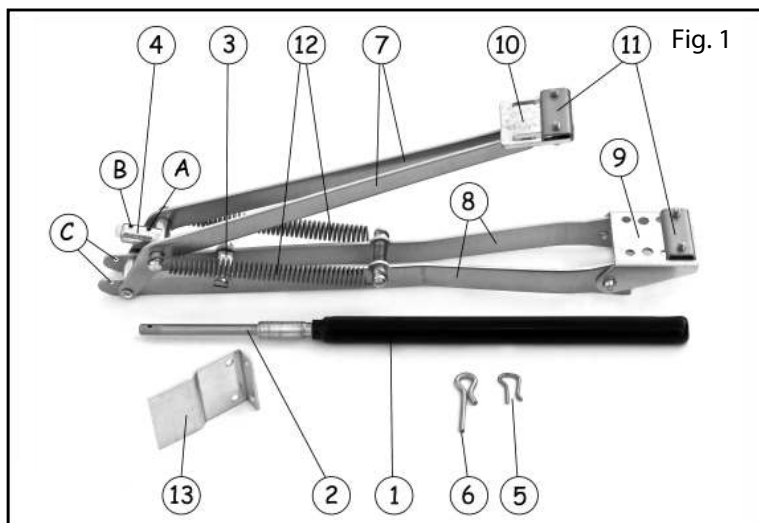
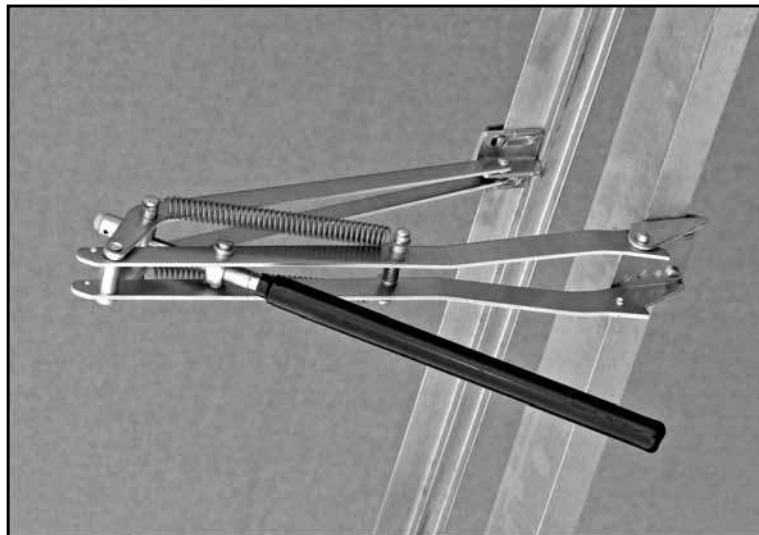


# UNIVENT



## ПРИМЕЧАНИЕ

1. Автоматический открывающий механизм НЕ предназначен для использования при температуре более 50°C.
2. Оборудованная открывающим механизмом створка теплицы не должна быть заблокирована, иначе устройство может быть повреждено.

## ТЕХНИЧЕСКИЕ ДАННЫЕ

- А) Максимальная ширина открывания створки – около 45 см.
- Б) Максимальная ширина открывания при 30°C зависит от нагрузки и настроек.
- В) Подходит для вентиляционных заслонок теплиц весом до 15 кг.
- Г) Автоматический открывающий механизм может приводиться в действие начиная от 15-25°C.

## КОМПОНЕНТЫ

(См. рис. 1)

1. Цилиндр
2. Поршневой шток
3. Корпус цилиндра, кольцо с резьбой
4. Муфта Т
5. Малая шпилька
6. Большая шпилька (используется для уменьшения ширины открывания)
7. Рычаг К
8. Рычаг L
9. Держатель для рамы
10. Держатель для створки
11. Фиксаторы
12. Обратная пружина
13. Монтажный держатель

## ОБСЛУЖИВАНИЕ

Смазывать все подвижные части маловязким маслом: после установки, каждой весной и, при необходимости, летом. Следует периодически наносить вазелиновое масло на резьбу цилиндра.

## ХРАНЕНИЕ ЗИМОЙ

Снять весь открывающий механизм или, если проще, только цилиндр. На протяжении зимы хранить устройство в сухом месте, перед установкой весной смазать поршневой шток и резьбу цилиндров. Поршневой шток должен передвигаться плавно!

## ГАРАНТИЯ

На правильно установленный, а также используемый и обслуживаемый в соответствии с инструкциями открывающий механизм предоставляется гарантия сроком 1 год.

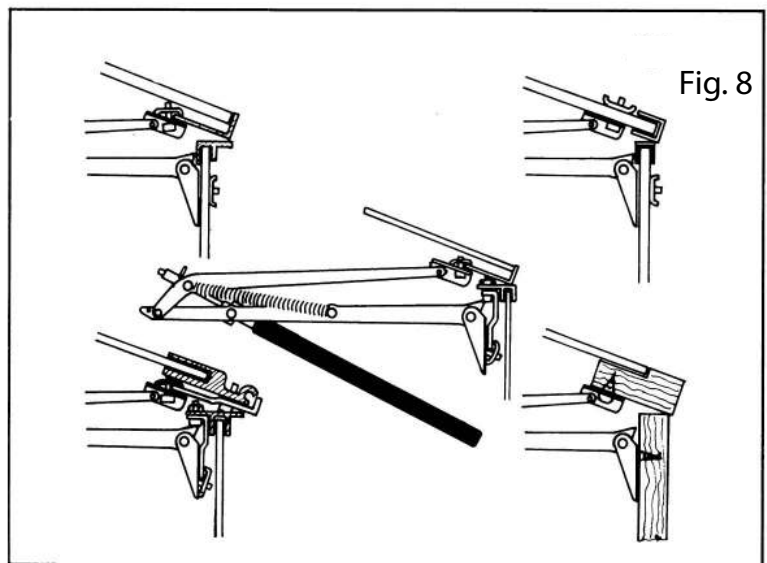
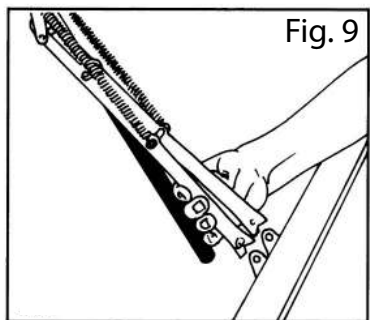
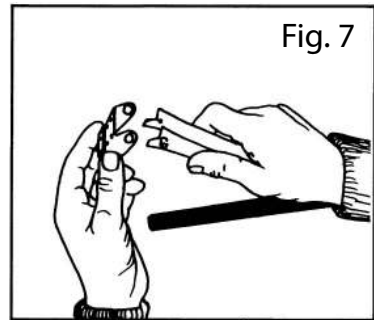
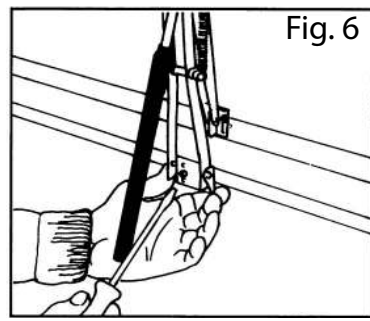
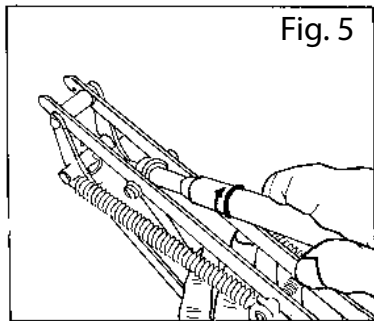
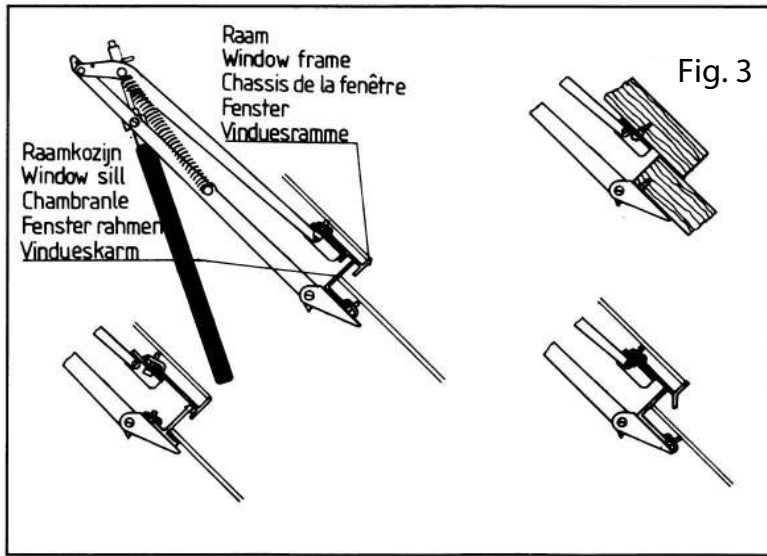
## МОНТАЖ

Охладить цилиндр (2) на протяжении 30 мин при температуре не более 10°C (поместив в воду или холодильник).

1. Створка теплицы (парника) должна свободно открываться и не быть заблокирована. Демонтировать имеющиеся упоры и ограничительные рычаги со створки и рамы.

## ТЕПЛИЦЫ

2. Способы монтажа открывающего механизма на створку и раму теплицы:
  - а) На большинство теплиц, изготовленных из алюминия, устройства монтируются с помощью прилагаемых фиксаторов (11), см. рис. 3. Не зажимая, установить один фиксатор на закреплённый на створке держатель (10), используя прилагаемые винты, см. рис. 2. Выбрать наиболее подходящие отверстия на устанавливаемом на раме держателе (9) и вставить второй фиксатор. Верхний край устанавливаемого на раме держателя должен находиться как можно ближе к краю рамы.
  - б) Для деревянных теплиц используются соответствующие винты, см. указания в разделах 3, 4, 5, 6, 7.
  - в) Если для алюминиевой теплицы прилагаемые фиксаторы не подходят, необходимо обратиться к руководству изготовителя теплицы, затем следовать указаниям в разделах 3, 4, 5, 6, 7.
3. Вставить поршневой шток (2) цилиндра (1) в муфту Т (4) и совместить отверстие на конце поршневого штока с отверстием А муфты Т, заблокировать малой шпилькой (5), см. рис. 4.



4. Закрутить держатель в центре рамы, см. рис. 6.
5. Закрутить держатель створки непосредственно над местом расположения держателя на раме. Во время выполнения работ створка должна оставаться закрытой.
6. Немного приоткрыть створку, чтобы резьба цилиндра вошла в резьбу корпуса (3). Закрутить цилиндр, чтобы большая часть резьбы была видна на обеих сторонах корпуса, см. рис. 5.
7. Проверить свободный ход створки в пределах всего размаха открывающего механизма. При необходимости, уменьшить ширину открывания.

#### УМЕНЬШЕНИЕ ШИРИНЫ ОТКРЫВАНИЯ

- А) Ширина открывания может быть ограничена 32-мя сантиметрами. путём установки большой шпильки (6) в отверстие С рычага L. Малая шпилька ВСЕГДА ДОЛЖНА соединять поршневой шток с муфтой Т (отверстие В).
- Б) При установке поршневого штока и муфты Т в отверстие В можно добиться небольшого уменьшения ширины открывания, вместе с тем увеличивается температура, при которой устройство приводится в действие. Если цилиндр закручен в корпус только на несколько оборотов, и блокировка выполнена при помощи отверстия В, открывающий механизм будет приведён в действие при температуре около 28°C.

#### ПАРНИКИ

Увлажняемые стеллажи

8. Повернуть держатель для рамы (9) на 90°, как показано на рис. 7.
9. Открывающий механизм должен быть установлен как можно ближе к краю и находиться в центре как лицевой стороны, так и крышки.

Способы монтажа открывающего механизма:

- А) Каркас с пластиковым покрытием по бокам и на крышке. При установке на пластиковое покрытие потребуются самостоятельно просверлить в нём необходимые отверстия. Фиксатор (11) используется в качестве «гайки» для поставляемых винтов. Установить фиксатор на внешнюю сторону пластиковой панели (см. рис. 8 вверху справа и слева).
- Б) Алюминиевый каркас со стеклянным покрытием по бокам и на крышке. Следовать указаниям п.2 для теплиц, см. рис. 8. Если не удаётся монтировать держатель, устанавливаемый на створку или раму, на краю каркаса, следует использовать прилагаемый дополнительный держатель (13). Второй подобный держатель можно изготовить самостоятельно, см. рис. 8 внизу слева и в центре.
- В) Деревянный каркас. Держатели можно устанавливать непосредственно на деревянные компоненты (см. рис. 8 внизу), используя винты, предназначенные для деревянных конструкций.

Выбрать соответствующий раздел выше, затем выполнить следующее:

10. Следовать указаниям п. 3 «Теплицы»
11. Снять держатель для рамы (9) с рычага открывающего механизма (7), закрепить держатель (10) на передней панели как можно ближе к краю.
12. Таким же образом закрепить держатель для створки на краю крышки.
13. Зафиксировать рычаги на держателе для рамы, как показано на рис. 9, проверить полный ход открывания и закрывания крышки. При необходимости отрегулировать положение держателей.
14. Немного приоткрыть крышку, чтобы резьба цилиндра вошла в резьбу корпуса (3). Закрутить цилиндр, чтобы большая часть резьбы была видна на обеих сторонах корпуса, см. рис. 5. Описание процедуры регулировки см. ниже.

#### РЕГУЛИРОВКА

Рекомендуется осуществлять регулировку открывающего механизма, когда температура в теплице или парнике поддерживается на постоянном уровне, поскольку требуется некоторое время, чтобы устройство отреагировало на изменение температуры.

Чтобы изменить настройки температуры, необходимо повернуть чёрный цилиндр: по часовой стрелке – механизм срабатывает раньше, створка открывается шире; против часовой стрелки – механизм срабатывает позже, створка открывается менее широко

Один оборот цилиндра соответствует примерно 0,5°C. Необходимо учитывать, что температура внутри теплицы может существенно различаться, также возле разных створок.